



Schaltungsunterlagen Circuit diagrams

Bezeichnung: CP Applikationsmodul (i)Muskelpresse
designation: CP application module (i)Muscle press
Kunde:
Customer:
Anlagenkennzeichen H Muskelpresse
Plant identifier muscle press
Bemerkung:
remark:
letzte Änderung: 27.07.2017
last Modification:
Druckdatum: 27.07.2017
Print date:
Pfad: j:\p8\Projekte\Festo\26 CP-App-Module\09.02 CP-AM-(i)MPRESS.elk
Path:

Projekteigenschaften project properties

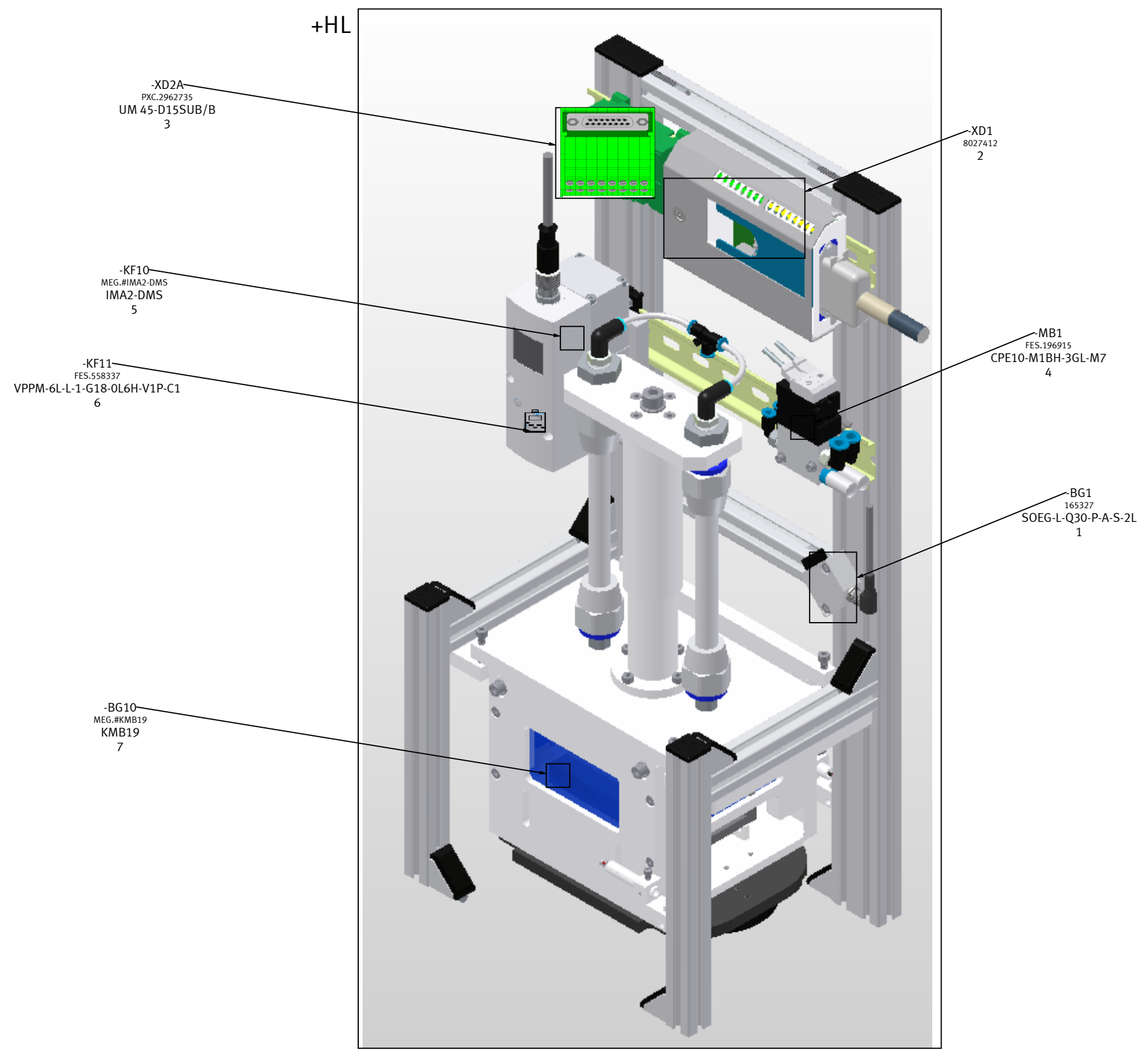
Steuerung Control ohne without

Diese Zeichnung ist Eigentum der Festo Didactic SE

<<2

+HL/4>>

Diese Zeichnung ist Eigentum der Festo Didactic SE



<<+INFO/3

5 >>

Datum	25.04.2017
Bearb.	Schuhmacher
Erst.	Schuhmacher
Ze.Nr.	V3436.E10

Festo Didactic SE
Rechbergstraße 3
D-73770 Denkendorf

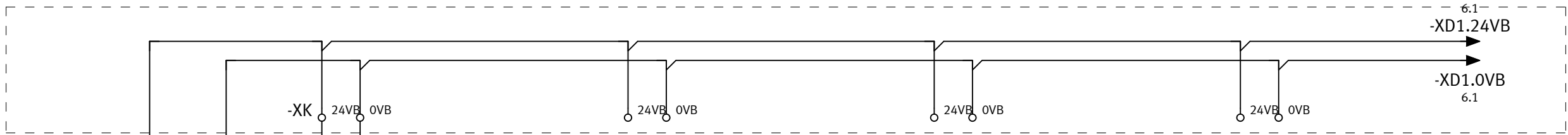


Aufbauplan
assembly

S-Nr.	D13015
PSP / DPJ	VN

= H	Muskelpresse	Seite 4
+ HL	Muskelpresse	von

-XD1
/5.0
E/A-Modul Station
In/Out-Module Station



-XD1
E/A-Modul Station
In/Out-Module Station



Werkstück
vorhanden

workpiece
available

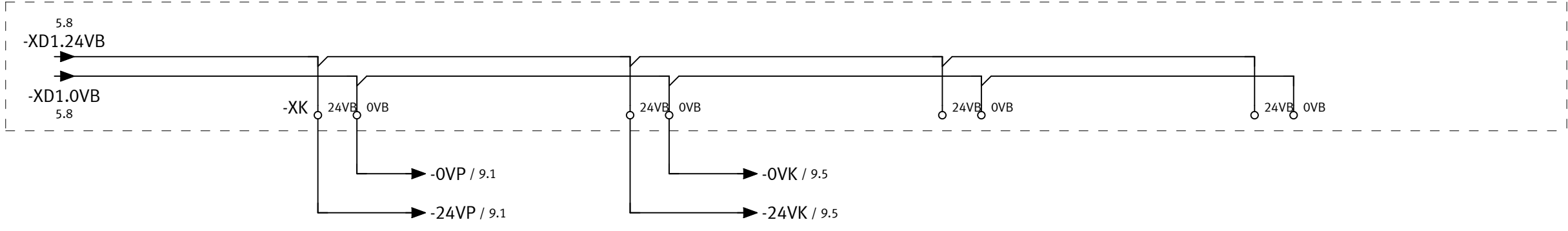
Reserve
Reserve

Reserve
Reserve

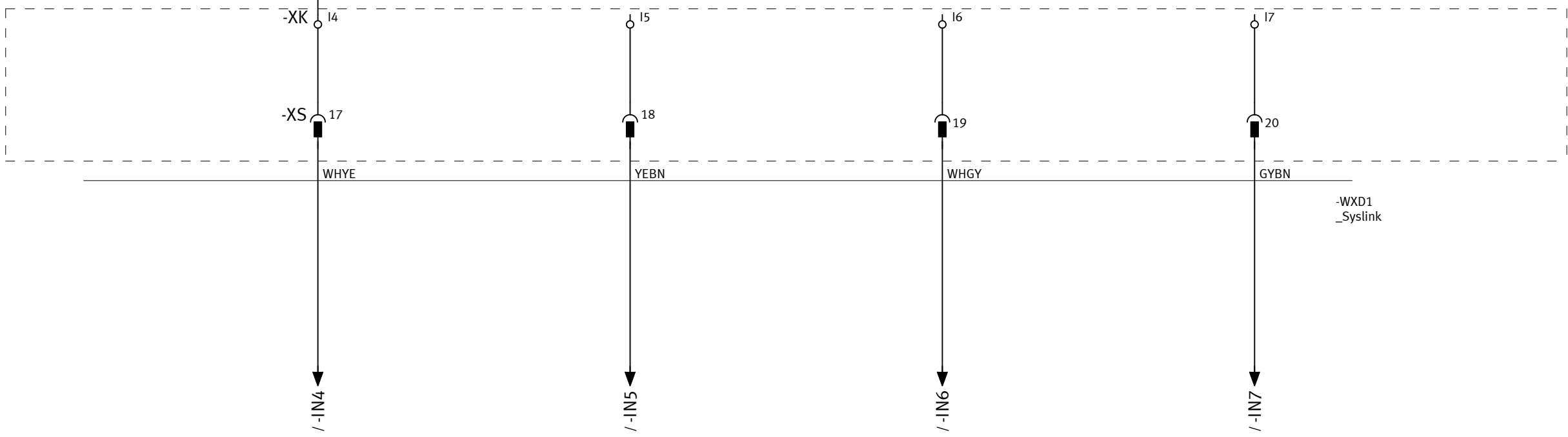
Reserve
Reserve

Diese Zeichnung ist Eigentum der Festo Didactic SE

-XD1
/5.0
E/A-Modul Station
In/Out-Module Station



-XD1
E/A-Modul Station
In/Out-Module Station



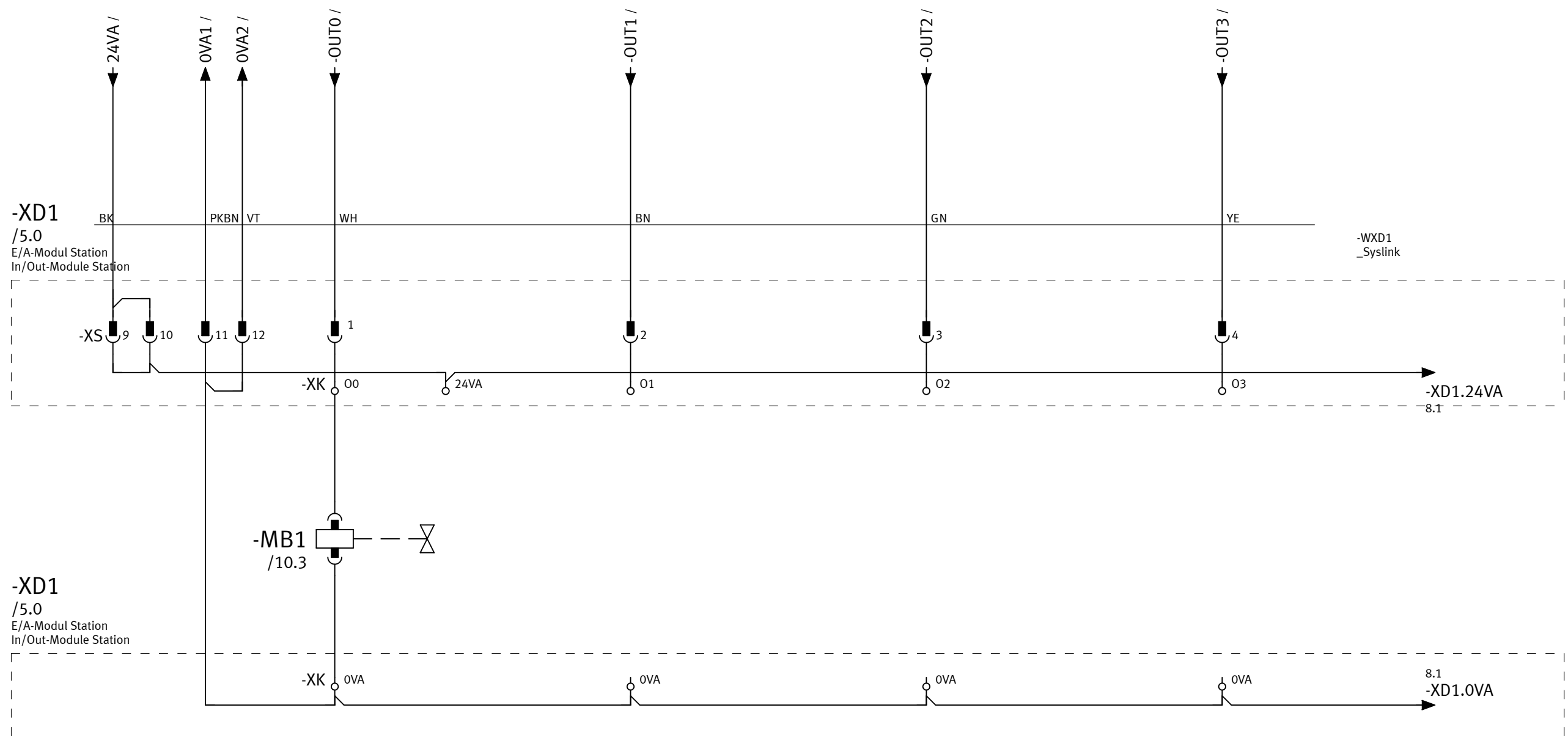
Druckregler Druck erreicht
Pressure regulator reached print

Reserve
Reserve

Reserve
Reserve

Reserve
Reserve

Diese Zeichnung ist Eigentum der Festo Didactic SE



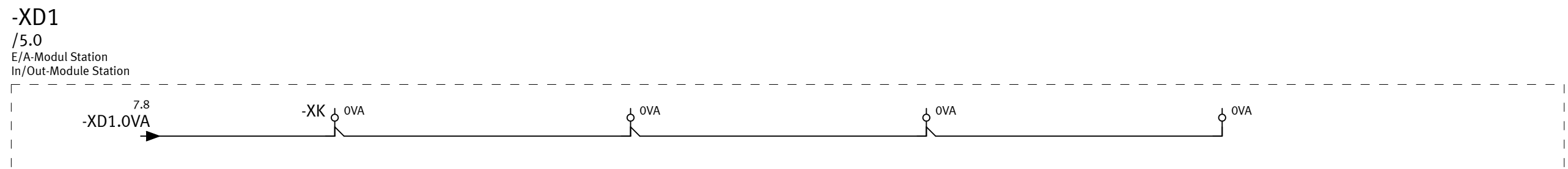
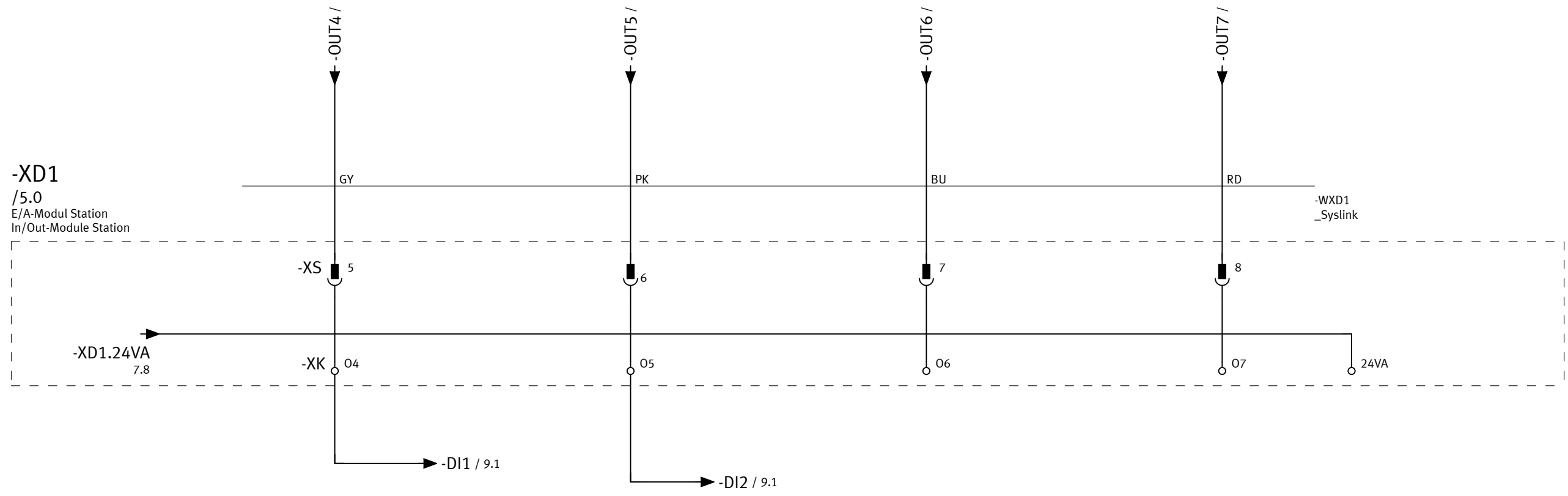
Not-Aus Ventil
Emergency stop valve

Reserve
Reserve

Reserve
Reserve

Reserve
Reserve

Diese Zeichnung ist Eigentum der Festo Didactic SE

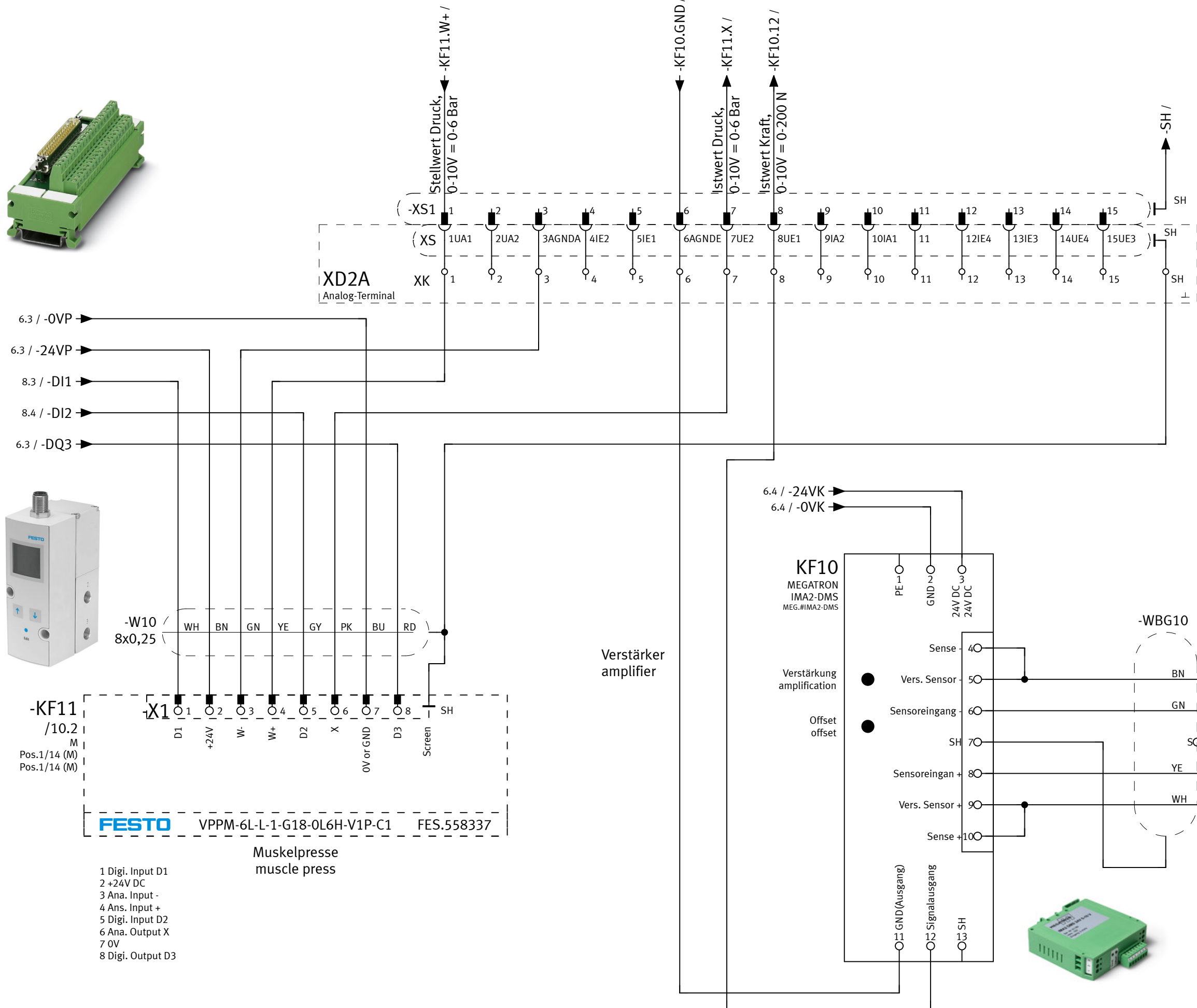
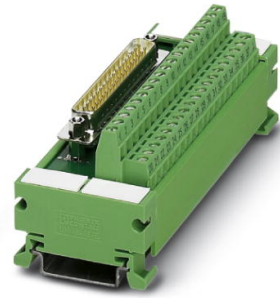


Druckregler Optionseingang DI1
Pressure regulator options entrance DI1

Druckregler Optionseingang DI2
Pressure regulator options entrance DI2

Reserve
Reserve

Reserve
Reserve



Bezeichnungen der SPS:
 UEx Spannung-Eingang Kanal x
 UAx Spannung-Ausgang Kanal x
 IEx Strom-Eingang Kanal x
 IAx Strom-Ausgang Kanal x
 AGNDE Analogmasse der Eingänge
 AGNDA Analogmasse der Ausgänge

Labling of PLC:
 UEx voltage input port x
 UAx voltage output port x
 IEx current input port x
 IAx current output port x
 AGNDE analog ground for inputs
 AGNDA analog ground for outputs



Diese Zeichnung ist Eigentum der Festo Didactic SE

Diese Zeichnung ist Eigentum der Festo Didactic SE

